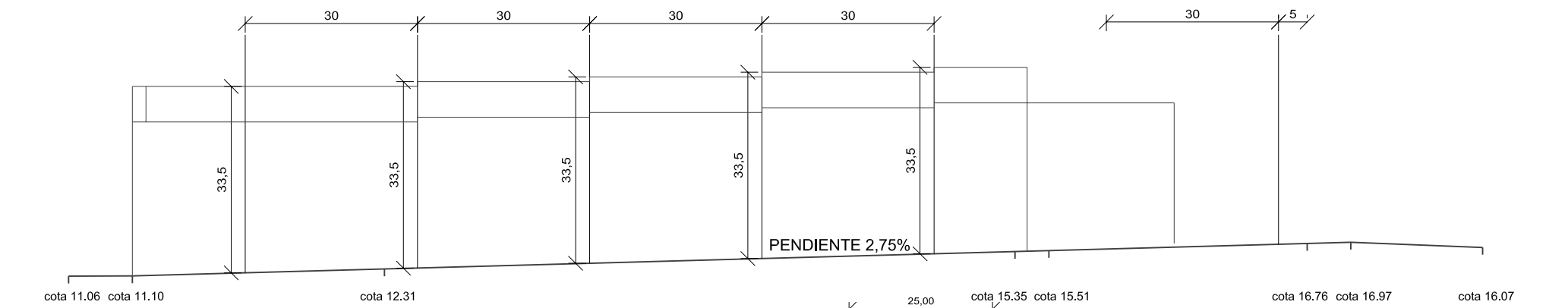
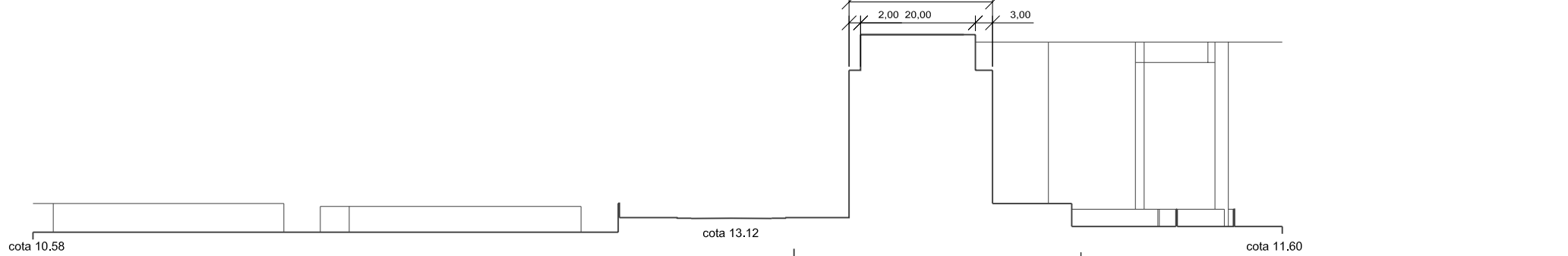




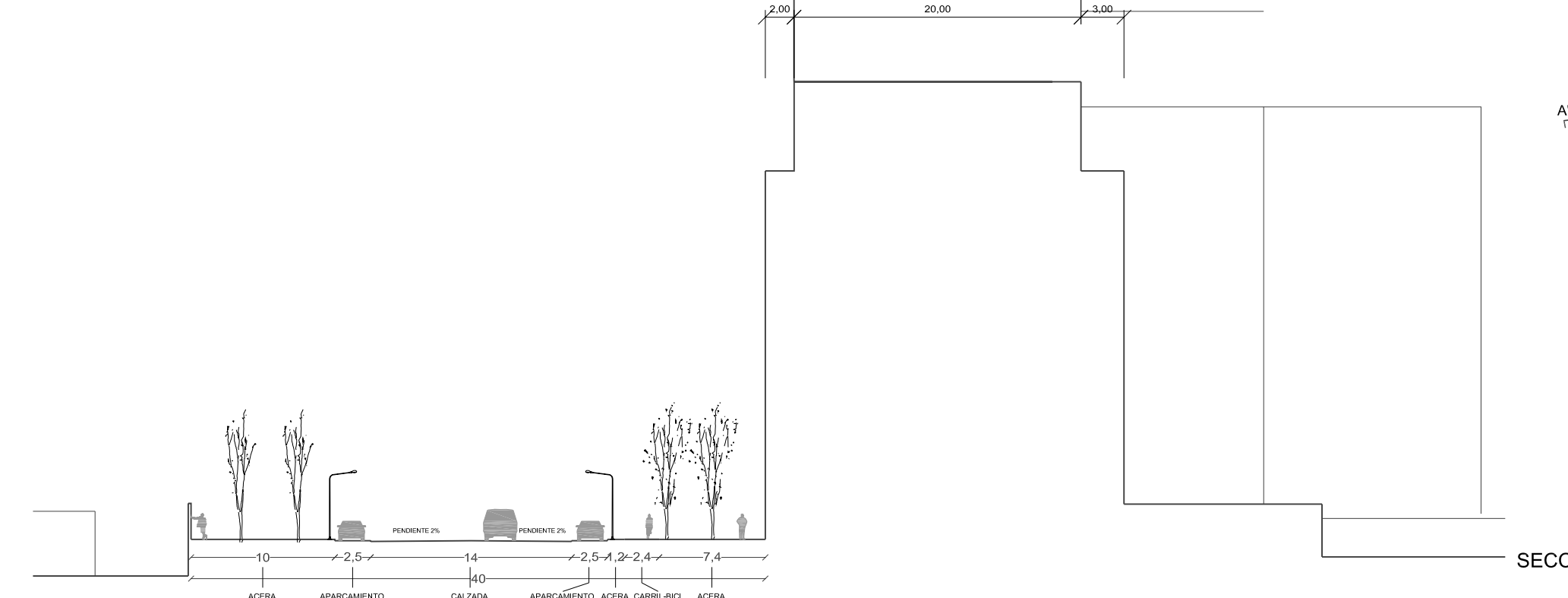
ALZADO A-A' E:1/1000



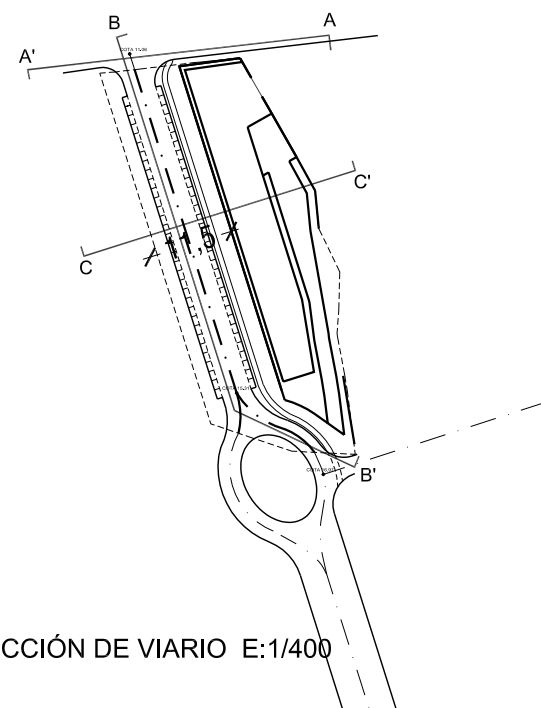
DESARROLLO ALZADO B-B' E:1/1000



SECCIÓN C-C' E:1/1000



SECCIÓN DE VIARIO E:1/400



consultora galega s.l.  
RUA SAN MARTÍN, 3-B, PONTEVEDRA

*[Handwritten signature]*

CLAVE E NOME: A-3-23 FENOSA-BALAÍDOS	FOLLAS DE REF. NA SERIE 1: 12613
FOLLAS DE REF. NA SERIE 2: 12J,12K,13J,13K	REFORMADO EN DATA: Novembro 2007
ESCALA: 1/1.000 y 1/400	⊕

PLAN XERAL DE ORDENACIÓN MUNICIPAL XERENCIA MUNICIPAL DE URBANISMO CONCELLO DE VIGO		 Nº DE PLANO: <b>3.4</b>
TITULO DE PLANO: ALZADOS E SECCIONES LONXITUDINAIS E TRANSVERSAIS		
<b>V.4</b> DOCUMENTO PARA APROBACIÓN DEFINITIVA		