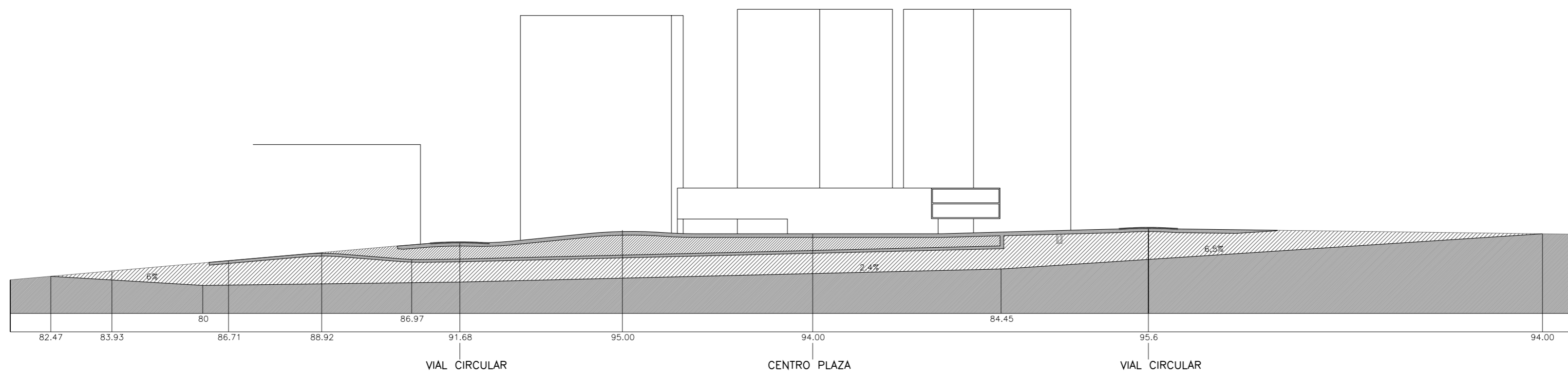
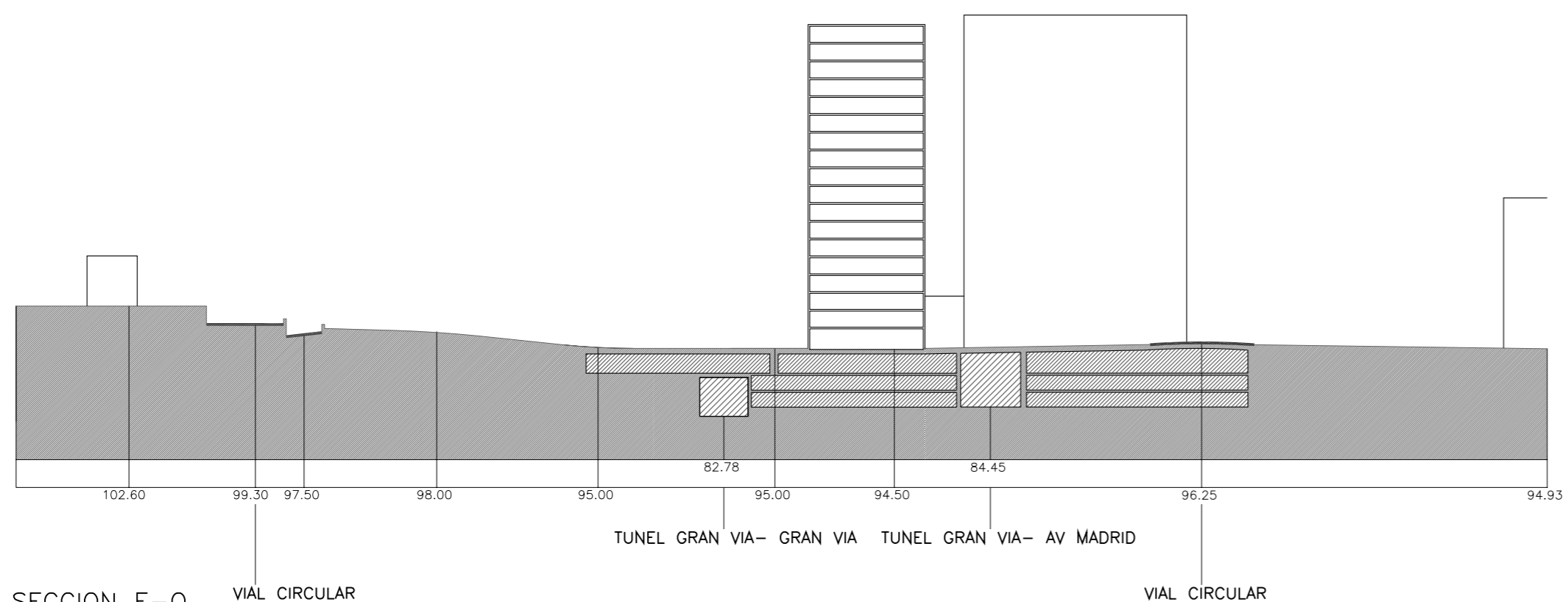


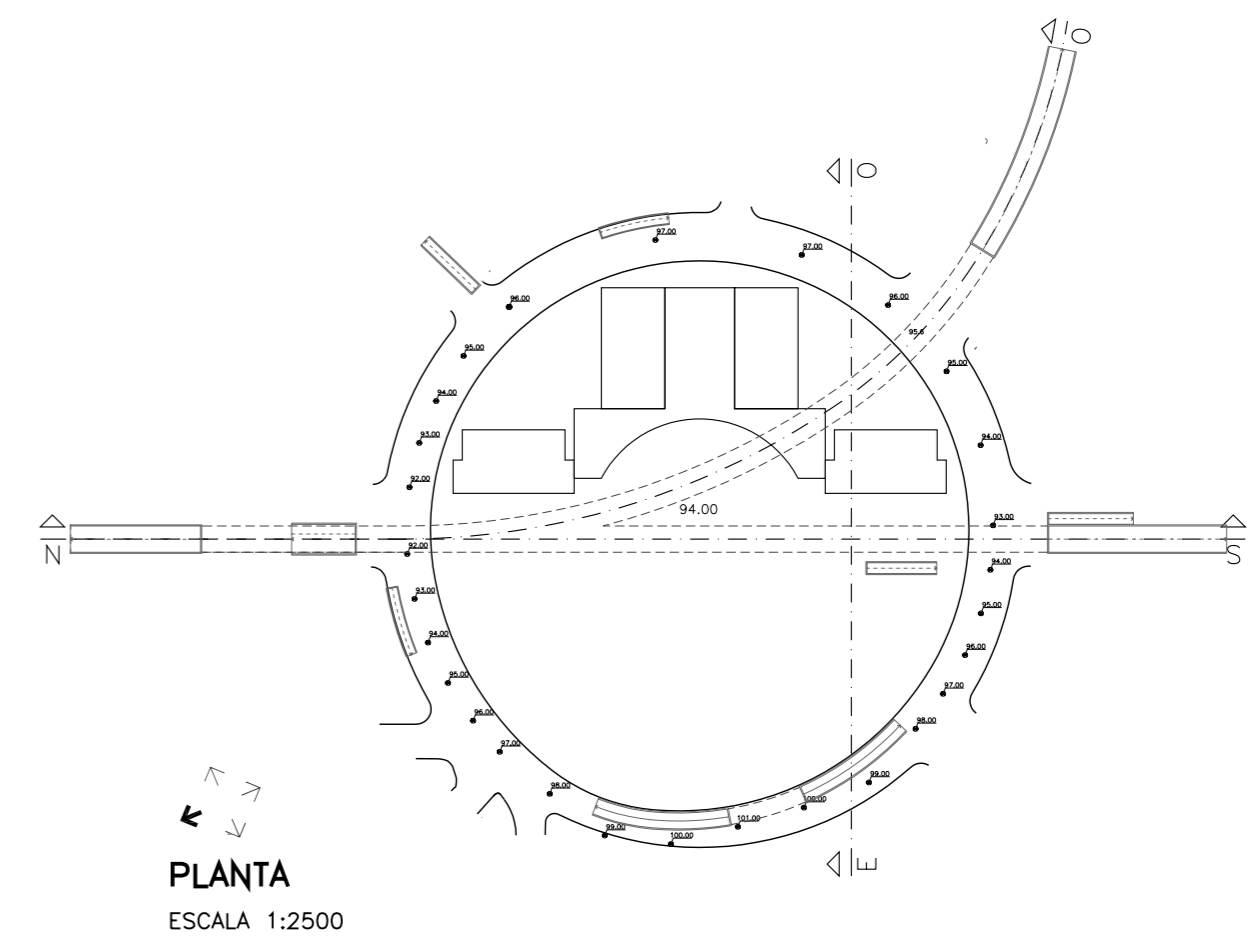
SECCION N-S / GRAN VIA-GRAN VIA
ESCALA 1:1000



SECCION N-E / GRAN VIA-AV MADRID
ESCALA 1:1000

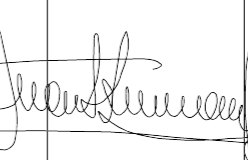


SECCION E-O / VIAL CIRCULAR
ESCALA 1:1000



PLANTA
ESCALA 1:2500

APARCAMIENTO SUBTERRANEO
TUNEL

| | | | |
|---|----------------------------|----------------------------|---|
| consultora galega s.l. <small>ROSA DAS SANTAS MARTELA S/N, PONTEVEDRA</small> | CLAVE E NOME: | A-4-06 (PLAZA DE ESPAÑA) | PLAN XERAL DE ORDENACIÓN MUNICIPAL XERENCIA MUNICIPAL DE URBANISMO CONCELLO DE VIGO |
| | FOLLAS DE REF. NA SERIE 1: | 8 | |
|  | FOLLAS DE REF. NA SERIE 2: | 8-L, 8-M, 8-L, 9-L | Nº DE PLANO: |
| | ESCALA: | 1/1.000 | SECCIONES INDICATIVAS |
| | REFORMADO EN DATA: | NOVIEMBRE 2007 | 3.4 |
| | | | V.4 DOCUMENTO PARA APROBACIÓN DEFINITIVA |